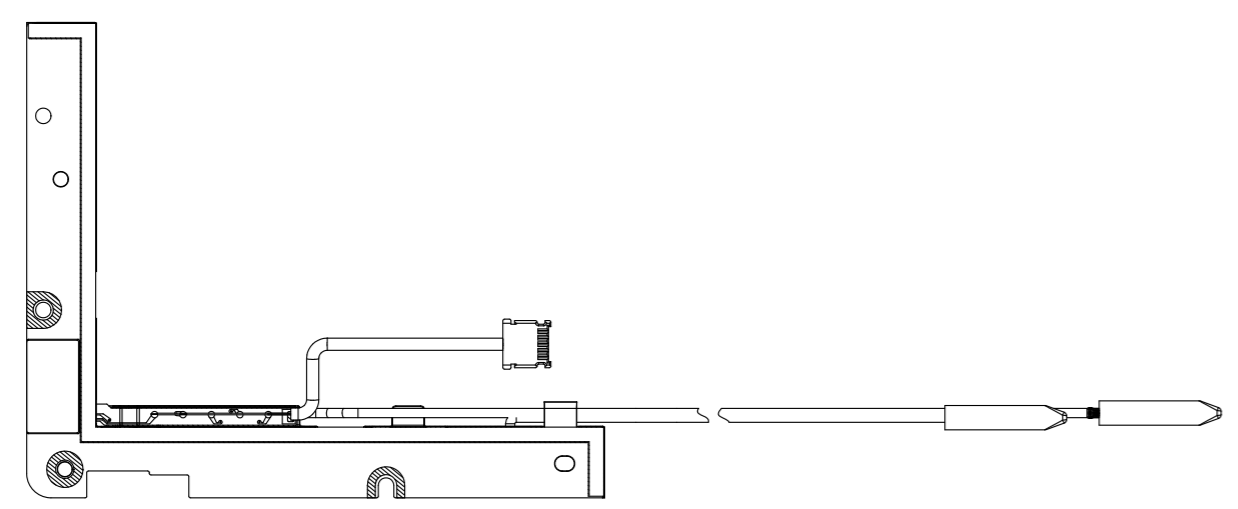
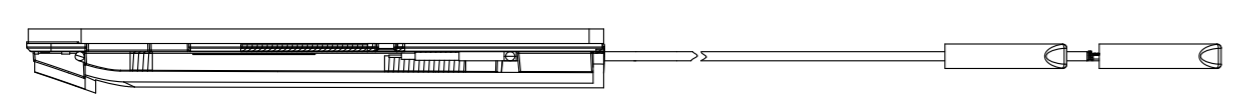
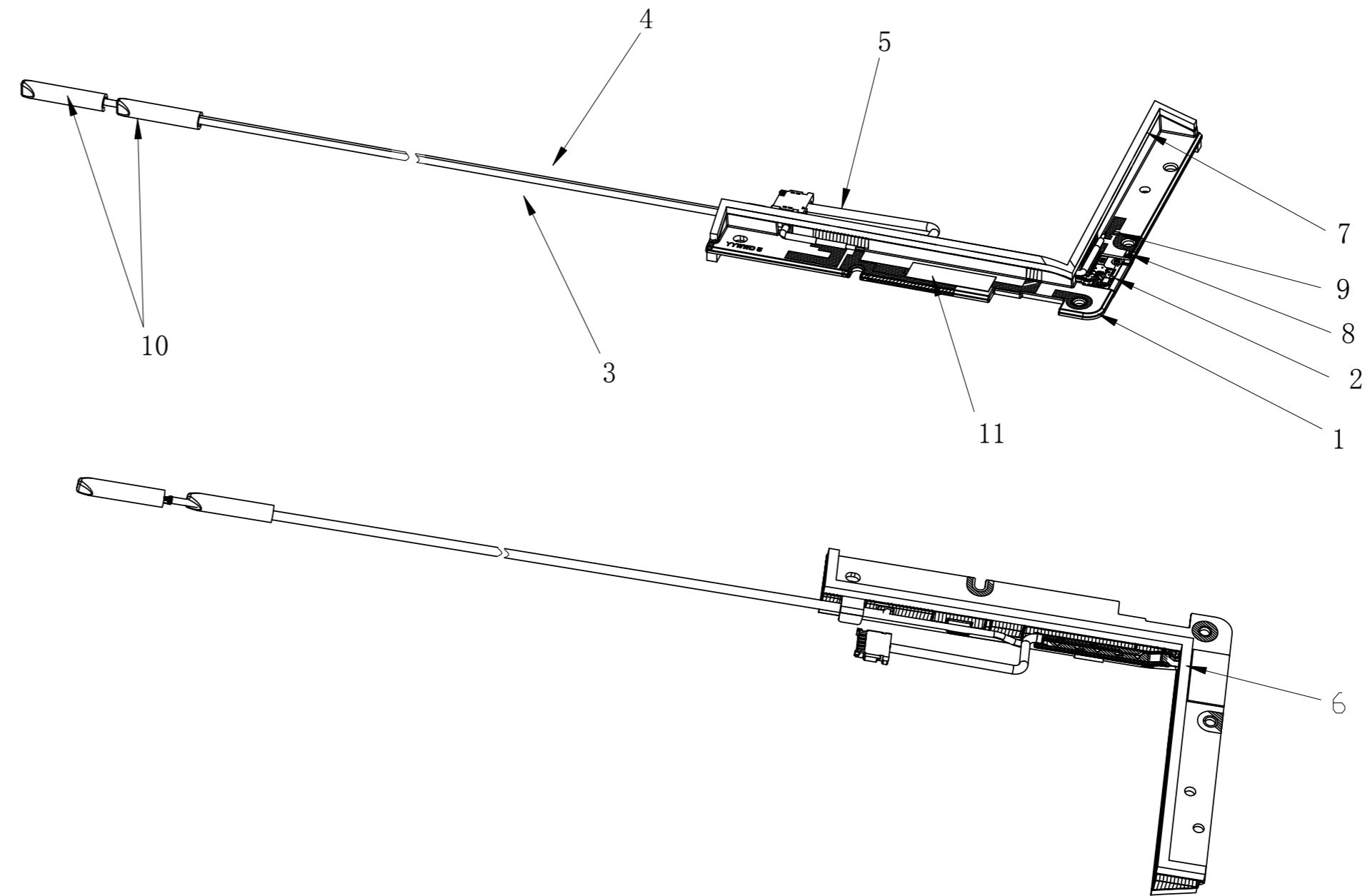
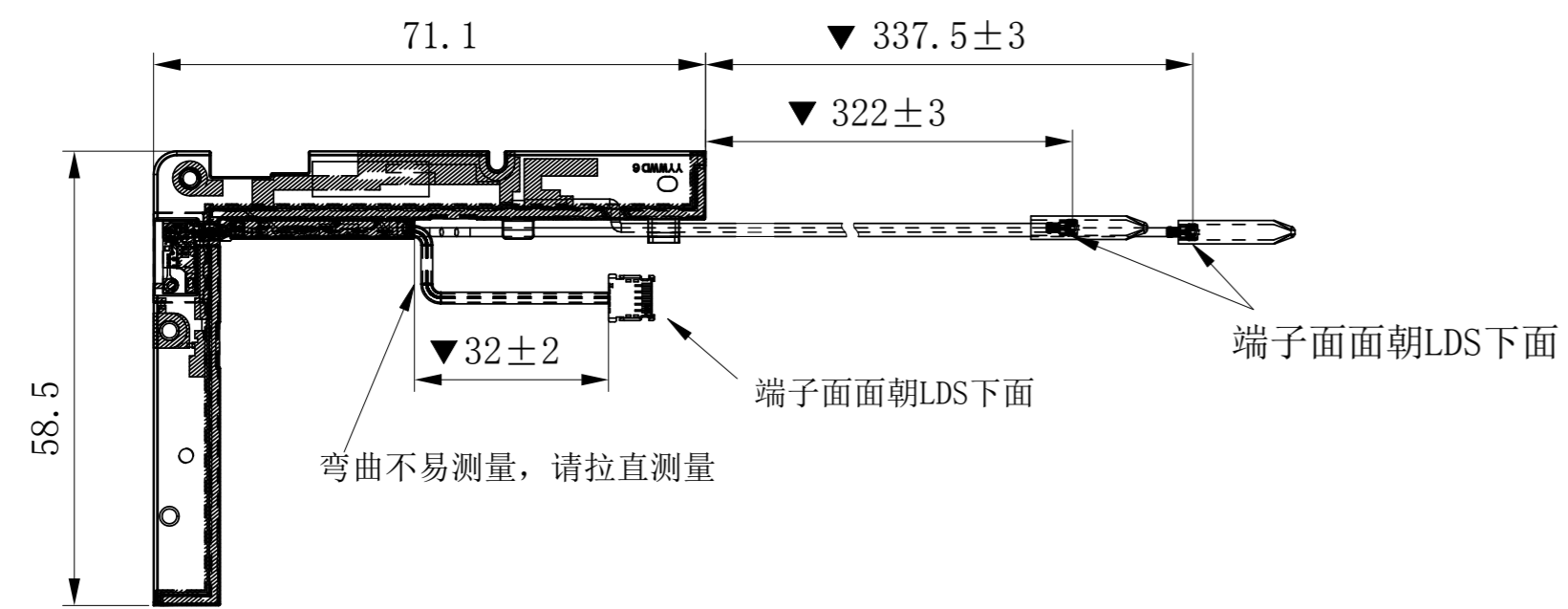


REV.	ECN. NO.	APPD.
X1	SWR-RD1020200905024	Junbo Zhao
X2	SWR-RD1020200926007	Junbo Zhao
X3	SWR-RD1020201106007	Junbo Zhao
X4	/	Junbo Zhao

RoHS

HF



11	QR标签	2	PCS	QR lable
10	端子保护套	1	PCS	RF PLUG
9	电容	1	PCS	(C7):22PF, 0402
8	感应器	1	PCS	(I1):33nH, 0402
7	导电泡棉	1	PCS	导电泡棉下
6	导电泡棉	1	PCS	导电泡棉上
5	P-SENSOR	1	PCS	P-SENSOR-L Cable
4	端子&线材半成品	1	PCS	Cable-MIM02-Black with Gray-Φ1.13-IPEX4L-L
3	端子&线材半成品	1	PCS	Cable-WWAN-AUX-Blue-Φ1.13-IPEX4L-L
2	FPC	1	PCS	FPC-SMT-L
1	LDS	1	PCS	LDS-Plating-Au-L
序号	名称	数量	单位	描述
UNITS: mm		GENERAL TOLERANCE		APPROVED: Junbo Zhao
DATE: 12/19/20		X. ±3 .X ±1.0 .XX ±0.20 .XXX		CHECKED: Junbo Zhao
SCALE: 1:1		X.° ±3° .X° ±2°		TITLE: RF Cable AUX+MIM02-LDS-ANT-Left
SHEET: 1/1		MATERIAL: Q'TY		DRAWING: WangXu
REV. X4		FINISH:		DRAWING NO.: 840-0000-0294
				Highstar
				Drapho ELECTRONICS TECHNOLOGY CO., LTD

Notes:

1. 产品100% Open&Short测试、网分测试和P-PENSOR测试。
2. 外观要求:
焊接: 焊点光滑、圆满, 无虚焊、锡尖等不良。非焊接区无助焊剂&锡渣残留。
同轴线: 内导体需对准焊盘中心位置, 无绝缘皮烫伤不良。
端子保护套入口处需微缩防脱落。
3. 产品符合RoHS&HF标准要求。